

AIPER®

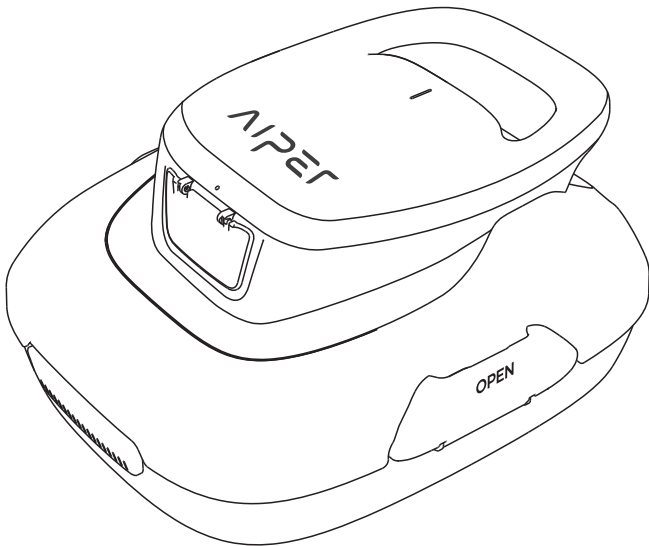
— bring vacation home —

ROBOT PENTRU CURĂȚAREA PISCINEI

Manual de utilizare

Instrucțiuni originale

Aiper Scuba SE



Vă mulțumim că ați ales Aiper.

Acum faceți parte dintr-o familie de milioane de utilizatori care au ales deja să aibă încredere în Aiper pentru întreținerea piscinelor lor și care se bucură de confortul unei piscine de o curățenie impecabilă.

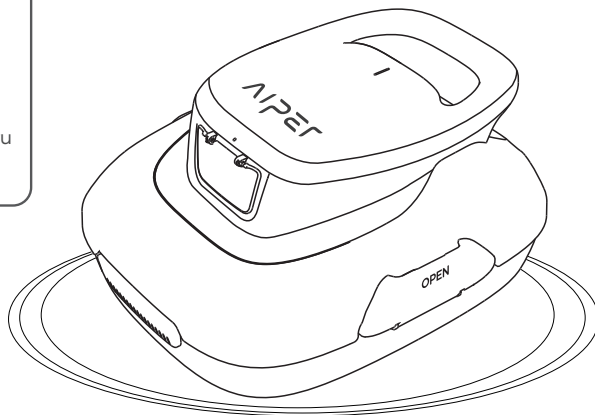
Acest manual de utilizare vă va ajuta să întrețineți dispozitivul și să asigurați performanța sa maximă pe termen lung. Vă rugăm să vă acordați câteva momente pentru a acest mesaj.

În cazul în care aveți întrebări, accesați site-ul nostru www.aiper.com și contactați Serviciul nostru de asistență pentru clienți pentru asistență sau informații suplimentare.

Serviciul de asistență pentru clienți Aiper:

E-mail: service@aiper.com

Facebook: [@AiperOfficial](https://www.facebook.com/AiperOfficial)



Română

CUPRINS

Măsurile importante de precauție pentru siguranță	3
1. Structură	5
2. Specificații și condiții de operare	6
3. Utilizarea dispozitivului dvs.	7
4. Opțional	8
5. Încărcare	11
6. Întreținere	13
7. Depozitare	16
8. Defecțiuni obișnuite	17
9. Lista de colisaj	17
10. Garanție	18

Măsurile importante de precauție pentru siguranță

Citiți cu atenție acest manual și utilizați dispozitivul conform instrucțiunilor. Aiper nu poate fi trasă la răspundere pentru vreo pierdere sau vătămare cauzată de utilizarea necorespunzătoare.

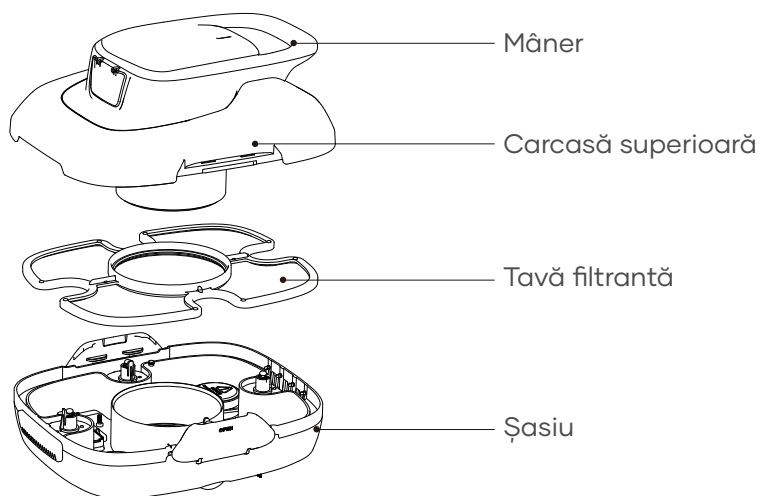
Instrucțiuni:

1. Nu utilizați dispozitivul atunci când în piscină se află oameni sau animale.
2. Asigurați-vă că dispozitivul este oprit înainte de a efectua operațiuni de întreținere, curățare sau atunci când nu este utilizat.
3. Acest aparat nu este destinat utilizării de către persoane (inclusiv copii) cu capacități fizice, senzoriale sau mentale reduse, sau care nu au experiență și cunoștințe suficiente, cu excepția cazului în care acestea sunt supravegheate sau instruite în utilizarea aparatului de către o persoană responsabilă pentru siguranța lor.
4. Copiii trebuie supravegheați pentru a se asigura că nu se joacă cu aparatul.
5. Utilizați numai adaptorul de alimentare original, autorizat.
6. Cablul adaptorului trebuie înlocuit doar de un electrician calificat.
7. Se recomandă cu fermitate conectarea încărcătorului la un dispozitiv de protecție împotriva supratensiunilor în timpul încărcării.
8. Asigurați-vă că portul de încărcare este complet uscat înainte de a încărca dispozitivul.
9. În timpul încărcării, dispozitivul trebuie păstrat într-un loc răcoros, bine ventilat. Dispozitivul nu trebuie acoperit în timpul încărcării, deoarece acest lucru poate duce la supraîncălzire sau la defecțiuni hardware.
10. Nu utilizați dispozitivul în afara apei, deoarece acest lucru poate provoca defecțiuni hardware sau supraîncălzire.
11. Numai profesioniștii certificați trebuie să demonteze kitul de antrenare al dispozitivului.
12. Nu utilizați dispozitivul în timp ce filtrul piscinei este în funcțiune.

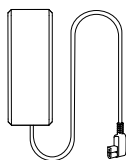
13. Evitați perforarea garniturii de ulei a motorului, deoarece aceasta conține unsoare. Dacă este perforată, acest lucru poate cauza scurgeri minore de unsoare în piscină.
14. Nu depozitați și nu utilizați dispozitivul în apropierea surselor de căldură extremă.
15. Nu perforați și nu loviți carcasa dispozitivului, deoarece acest lucru va provoca daune ireparabile. De asemenea, dispozitivul nu trebuie aruncat.
16. Nu utilizați nicio baterie de la producători terți. Dispozitivul poate fi utilizat numai cu bateria model HYY0345210.
17. Acest aparat conține baterii care pot fi înlocuite numai de către persoane calificate.
18. Acest aparat conține baterii care nu pot fi înlocuite. Când bateria este la sfârșitul duratei de viață, aparatul trebuie eliminat în mod corespunzător.
19. Nu expuneți aparatul sau bateria la temperaturi excesive.
20. Fiți atenți la riscul de scurtcircuit al bornelor aparatului alimentat de baterie sau al bateriei, cauzat de obiecte metalice.
21. Returnați bateriile la o organizație profesională de reciclare.
 - Bateria trebuie îndepărtată din aparat înainte de casare.
 - Aparatul trebuie deconectat de la sursa de alimentare înainte de îndepărtarea bateriei.
 - Bateria trebuie să fie eliminată în siguranță.
22. Nu deteriorați bateria în timpul îndepărtării acesteia, pentru a evita scurtcircuitele sau scurgerile de lichid. Dacă bateria prezintă scurgeri, evitați contactul lichidului cu pielea sau hainele și ștergeți imediat lichidul cu o cârpă uscată. Apoi trimiteți bateria la un centru adecvat de reciclare sau la echipa de service post-vânzare desemnată pentru eliminare corespunzătoare.

Vă rugăm să citiți cu atenție acest manual de utilizare înainte de a utiliza dispozitivul.

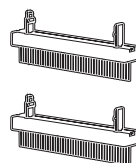
1. Structură



Cârlig de recuperare



Încărcător



Perii

2. Specificații și condiții de operare

1. Dimensiunea piscinei: piscine cu bază plată de 80m²

2. Intrare încărcător: 100~240V, 50/60Hz

3. Ieșire încărcător: 12,6 V/1,0 A

4. Durata de încărcare: 3-4 ore

5. Autonomia bateriei: 90 de minute

6. Nivel IP: IPX8 rezistent la apă

7. Adâncimea maximă a apei: 0,5-3m

8. Capacitatea bateriei: 2600 mAh (28,08 Wh)

ATENȚIE:

Pentru randament optim, Aiper recomandă utilizarea dispozitivului dvs. în următoarele condiții referitoare la apă.

• Temperatură: 10-35 °C

• Valoarea pH-ului: 7,0-7,4

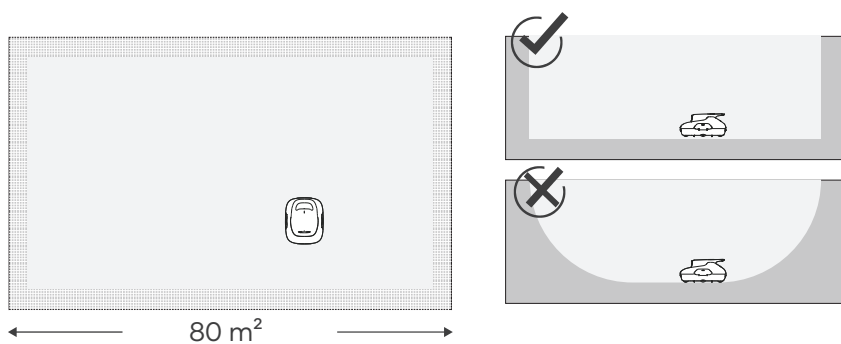
• Clor: maximum 4 ppm

• NaCl: maximum 5000 ppm

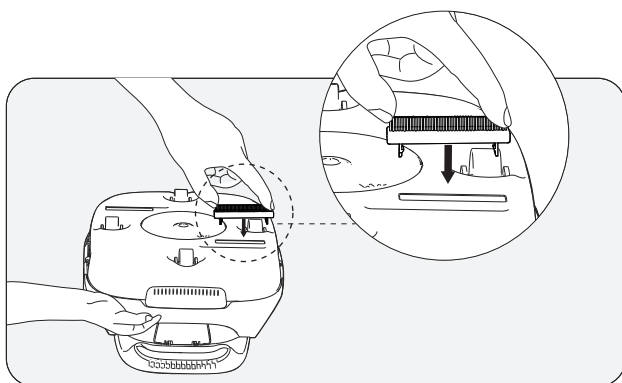
3. Utilizarea aparatului de curățat piscine Aiper

3.1 Prima utilizare

- a. Dispozitivul a fost proiectat pentru curățarea piscinelor cu bază plată, fără pante de până la 80m².

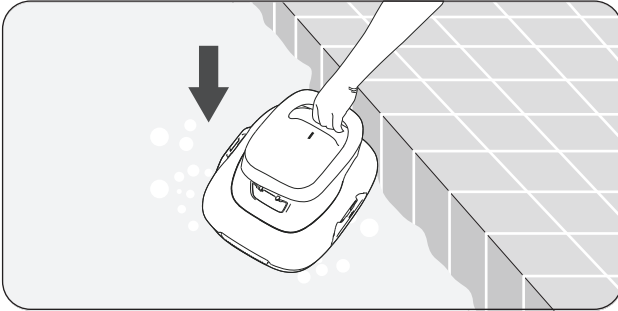


- b. Introduceți strâns cele două perii incluse în fantele din partea inferioară a dispozitivului. Veți auzi un clic care indică faptul că perii sunt bine fixate în poziție.



c. Opriți dispozitivul după utilizare.

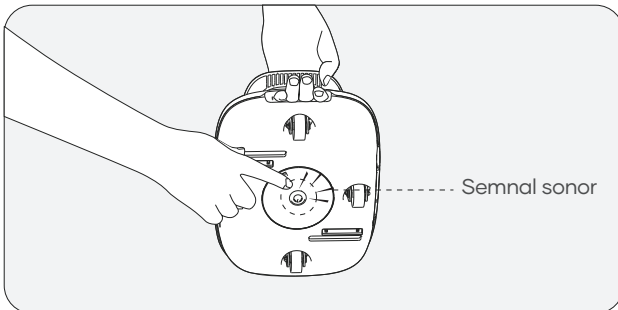
d. Ridicați din piscină cu partea inferioară a dispozitivului îndreptată spre perete.



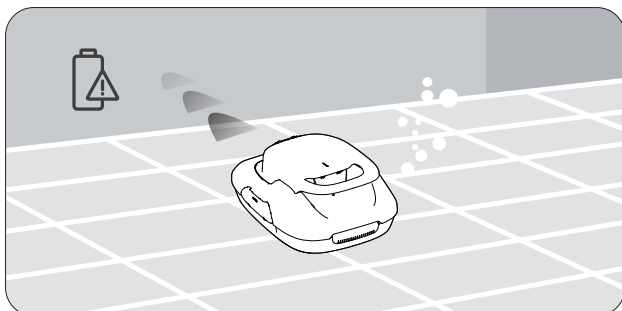
4. Opțional

4.1 Încărcați-vă complet dispozitivul înainte de a-l folosi pentru prima dată.

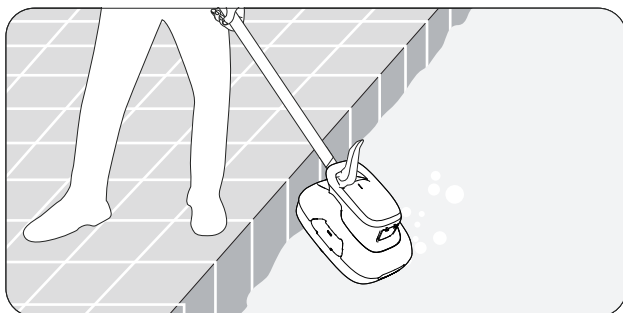
4.2 Apăsați butonul de pornire și introduceți dispozitivul în apă după ce auziți un semnal sonor.



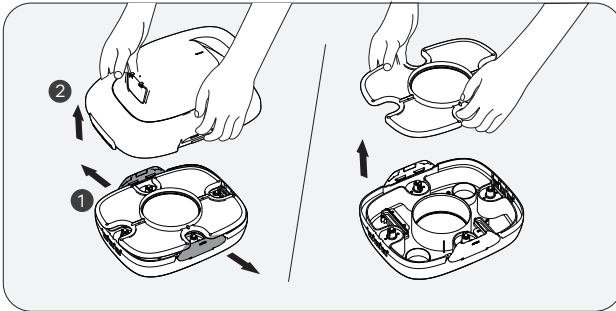
4.3 Dacă dispozitivul dvs. s-a oprit din cauza bateriei descărcate pe marginea piscinei, acesta va emite un semnal sonor intermitent timp de două minute.



4.4 Ridicați dispozitivul din piscină utilizând cârligul inclus. Tija telescopică nu este inclusă.

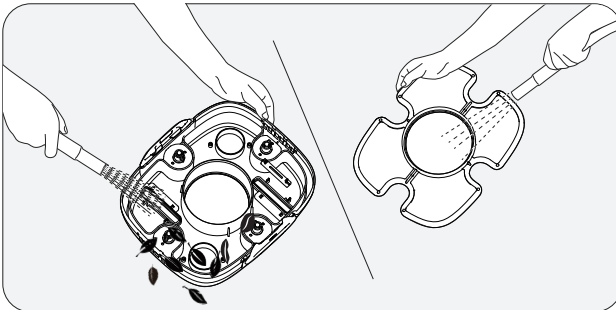


4.5 Încuietoare deschise: deschideți încuietorile din stânga și din dreapta spre exterior.

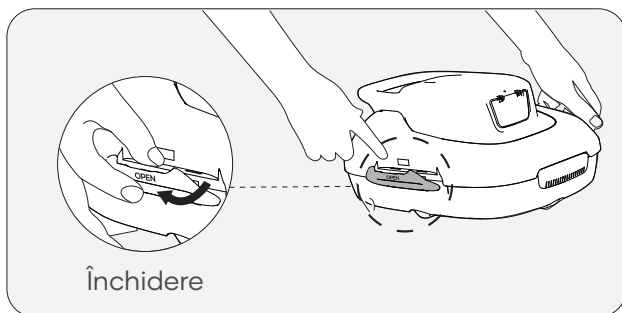


4.6 Deschideți carcasa superioară: țineți mânerul cu o mână și scoateți carcasa superioară de pe dispozitiv cu cealaltă mână.

4.7 Îndepărtați ecranul filtrant. Curățați filtrul și partea inferioară a dispozitivului folosind apă curată.



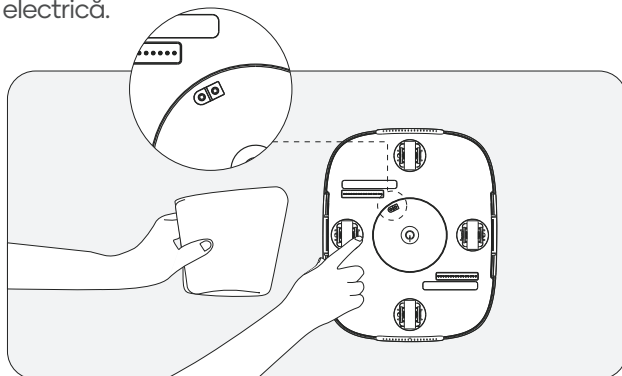
4.8 Introduceți filtrul înapoi în dispozitiv. Fixați înapoi carcasa superioară pe dispozitiv. Veți auzi un clic atunci când carcasa superioară este fixată în siguranță la dispozitivul dvs.



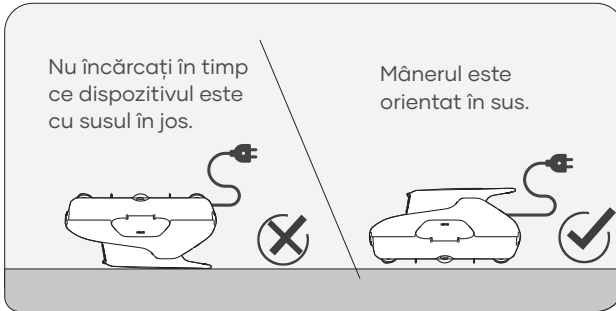
5. Încărcare

5.1 Încărcați complet dispozitivul dvs. înainte de a-l folosi pentru a curăța piscina.

- Decuplați dispozitivul de la sursa de alimentare înainte de a-l încărca.
- Curățați și uscați portul de încărcare înainte de a conecta dispozitivul la o priză electrică.



5.2 În timpul încărcării, asigurați-vă că dispozitivul dvs. este cu partea dreaptă în sus pentru a evita deteriorarea mânerului.

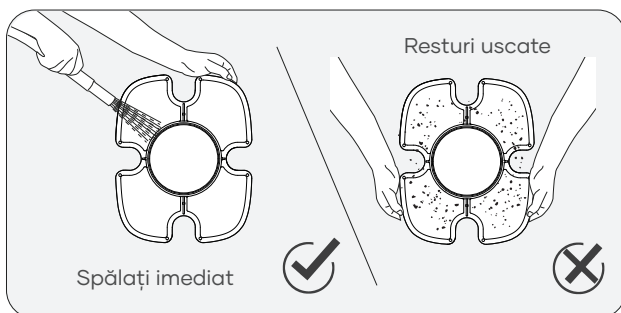


5.3 Când încărcați dispozitivul prin intermediul încărcătorului, acesta va prezenta următoarele stări:

Stare funcțională		Descriere
 <p>Roșu</p>	Încărcare	Lumina roșie indică încărcarea în curs.
 <p>Verde</p>	Complet încărcat	Indicatorul luminos va deveni verde odată ce dispozitivul este complet încărcat.

6. Întreținere

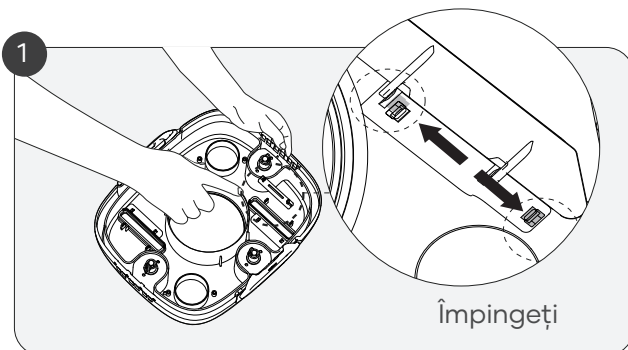
- a. Spălați întotdeauna tava filtrului imediat după utilizare. Resturile uscate pot cauza blocaje și pot afecta performanța în cazul în care nu sunt spălate și îndepărtate în timp util.

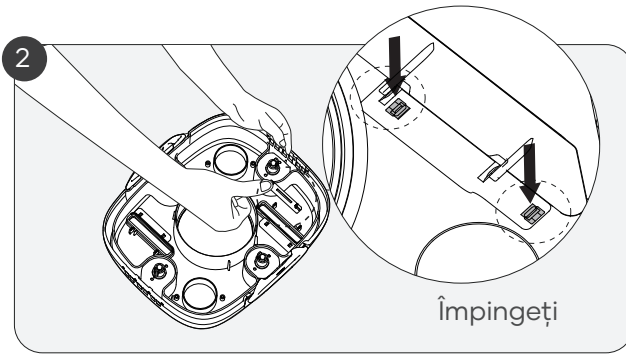


- b. Înlocuirea periei

În cazul uzării periei, urmați pașii de mai jos.

1. Scoateți carcasa superioară a dispozitivului dvs. și localizați poziția periei.
2. Folosind o sculă de mici dimensiuni sau degetul, împingeți cei doi pini mici de blocare în lateral, conform indicațiilor din diagrama de mai jos.



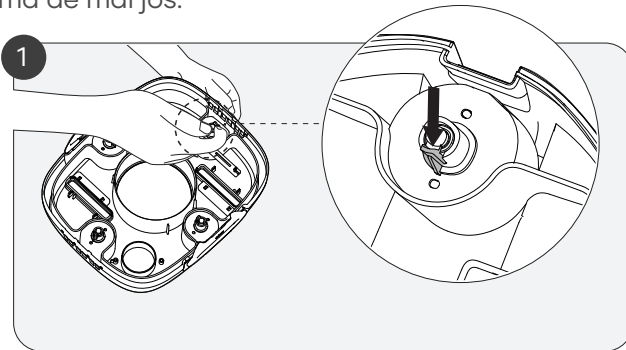


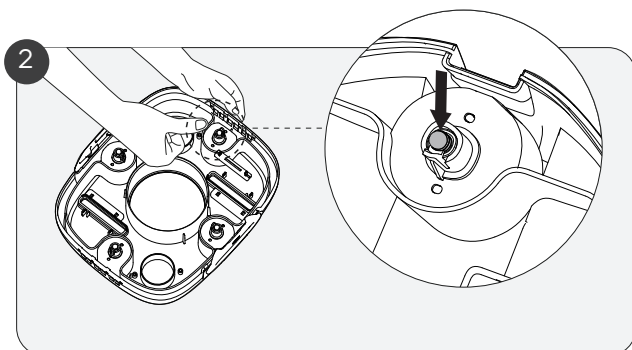
3. Apăsați pini de blocare în jos pentru a elibera peria.
4. Introduceți o perie nouă în fanta inferioară a dispozitivului de curățare. (Periile de schimb nu sunt incluse)

c. Înlocuirea roților

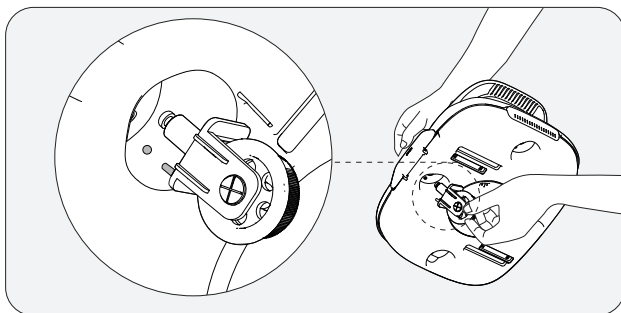
Dacă una dintre roțile dispozitivului dvs. se rupe, urmați pașii de mai jos.

1. Scoateți carcasa dispozitivului dvs. și identificați amplasarea roții rupte.
2. Folosind o sculă sau degetul, împingeți catarama roții până când se slăbește ușor, apoi apăsați pe tija roții, conform indicațiilor din diagrama de mai jos.



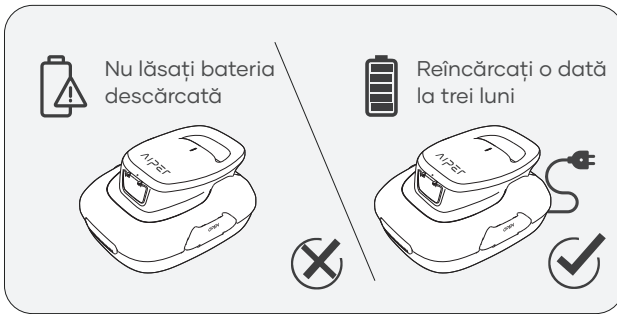


3. Introduceți noua tijă a roții, aliniind-o mai întâi cu cele două orificii mici ale soclului roții. Veți auzi un clic atunci când roata se blochează pe poziție.



7. Depozitare

- a. Dispozitivul trebuie depozitat într-un loc răcoros, bine ventilat și departe de lumina solară directă.
- b. În cazul în care este necesară depozitarea dispozitivului pentru o perioadă îndelungată, vă recomandăm să îl încărcăți la fiecare trei luni între 40%-60% pentru a menține durabilitatea bateriei. Utilizați numai adaptoare de alimentare autorizate. Dacă dispozitivul dvs. nu este încărcat pentru o perioadă îndelungată, descărcarea bateriei și tensiunea bateriei pot acționa în moduri neintenționate, ceea ce ar putea provoca daune fatale.



8. Defecțiuni obișnuite

Stare funcțională	Descriere stării	
Alertă de baterie descărcată	Dispozitivul este ancorat pe marginea piscinei, cu soneria care emite un semnal sonor intermitent.	Emite semnale sonore timp de 5 minute (piuit intermitent timp de 2 secunde)
Alertă de elice blocată	Soneria emite un piuit intermitent.	Emite semnale sonore timp de 5 minute (piuit intermitent timp de 1 secundă)
Alertă privind pagubele provocate de apă	Soneria emite un piuit intermitent.	Emite semnale sonore timp de 5 minute (piuit intermitent timp de 5 secunde)

9. Lista de colisaj

NR.	Nume	Model	CANT (buc)
1	Curățător	Aiper Scuba SE	1
2	Încărcător		1
3	Cârlig de recuperare		1
4	Manual de utilizare		1
5	Perii		2

10. Garanție

Acest produs a trecut toate testele de control al calității și de siguranță, efectuate de departamentul tehnic al fabricii.

1. Acest produs presupune o garanție care acoperă bateria și motorul de la data achiziției. În consecință, vor fi aplicabile dispozițiile legale ale țării respective privind condițiile de garanție.
2. Garanția este anulată dacă produsul a fost modificat, utilizat necorespunzător sau reparat de persoane neautorizate.
3. Garanția acoperă doar defectele de fabricație și nu include daunele rezultate din manipularea necorespunzătoare a produsului de către proprietar.
4. Numărul comenzii sau dovada achiziției trebuie prezentate pentru orice revendicare sau reparație pe durata perioadei de garanție.
5. Aceasta este o garanție suplimentară oferită de AIPER INTELLIGENT SARL, având sediul la 43-47 avenue de la Grande Armée, 75116 Paris, Franța. Această garanție nu afectează remediile gratuite în cazul lipsei de conformitate pe care consumatorul le poate solicita vânzătorului, conform legii.
6. E-mail pentru garanție: service@aiper.com

Declarație de conformitate (CE)



Shenzhen Aiper Intelligent Co., Ltd. declară prin prezentul document că acest produs respectă toate cerințele directivelor europene aplicabile 2014/35/EU (LVD); 2014/30/EU (EMC); 2011/65/EU (RoHS). – Puteți găsi textul complet al Declarației de conformitate accesând următorul cod QR.

Declarația de conformitate UE poate fi solicitată la adresa de mai jos:
AIPER INTELLIGENT SARL
43-47 avenue de la Grande Armée, 75116 Paris, Franța



LE TRI
+ FACILE

BARQUETTE
+ ÉTUÎ



FR

Cet appareil et
ses accessoires
se recycle

À DÉPOSER
EN MAGASIN
OU

À DÉPOSER
EN DÉCHÈTERIE



FR

Cet appareil
et sa batterie
se recyclent

À DÉPOSER
EN MAGASIN
OU

À DÉPOSER
EN DÉCHÈTERIE

Points de collecte sur www.quefairede mesdechets.fr
Privilégiez la réparation ou le don de votre appareil !

Points de collecte sur www.quefairede mesdechets.fr
Privilégiez la réparation ou le don de votre appareil !



Acest simbol indică faptul că produsul nu trebuie tratat ca deșeu menajer.
În schimb, acesta trebuie predat la un punct de colectare adecvat pentru
reciclarea echipamentelor electrice și electronice.

AIPEER®

— bring vacation home —

www.aiper.com